

Technical Guide

この資料に掲載されている表示価格は、消費税抜きです。
保証書は必ず所定事項を記入の上、お客様にお渡しください。

ステレオカセットデッキ

RS-BX4010

簡略版

特機用



RS-BX4010 は RS-BX501 の一部変更モデルです。主な変更点はワイヤレスリモコンがワイヤードリモコンになります。

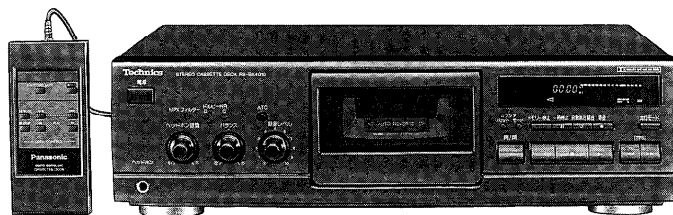
このテクニカルガイドの回路図および部品リストは RS-BX501 からの変更点を記載しています。付属品、プリント基板図および包装要領は RS-BX4010 としての全体図を記載しております。

その他の内容については、テクニカルガイド RS-BX501 (No. 94-35) を参照してください。

尚、このテクニカルガイド簡略版は、テクニカルガイド RS-BX501 と共にファイルの上、ご使用ください。

特長

- 3ポイント自動周波数調整と5つのパラメーターによるEQ周波数特性を制御する新開発ICを採用したATC(オートテープキャリブレーション)を搭載
- ハイレベル時の高域低下を改善しフラットな周波数特性を実現する*ドルビーHXプロ搭載
- 2ノイズリダクション(*ドルビーB・C)
- 高剛性カセットホルダーをメカニズムの定位置に確実にホールドするパワーアシスト・カセットローディング機能搭載(モータードライブカセットハーフ開閉メカニズム……リモコン操作可能)
- 高速FF/REWと高速TPS機能を搭載
- メモリストップおよびリニアカウンターを採用
- 操作性にすぐれたワイヤードリモコン



*ドルビーノイズリダクションおよびHXプロヘッドルームエクステンションはドルビーラボラトリーズライセンシングコーポレーションからの実施権に基づき製造されています。HXプロはパンダンドオルフセンの考案です。
「ドルビー」、ダブルD記号および「HXプロ」はドルビーラボラトリーズライセンシングコーポレーションの登録商標です。

商品カラー：Kブラック

新

 技術サービス区分
5900/3700

標準価格(1994年7月現在)

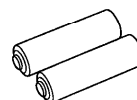
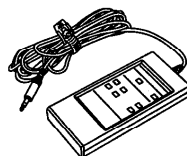
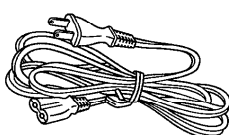
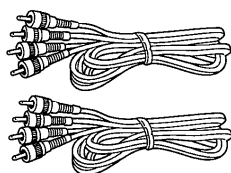
45,000 円

■ 付属品

 ● ステレオピンコード(2本)
 (SJP2276)

 ● 電源コード(1本)
 (SJA161A-1)

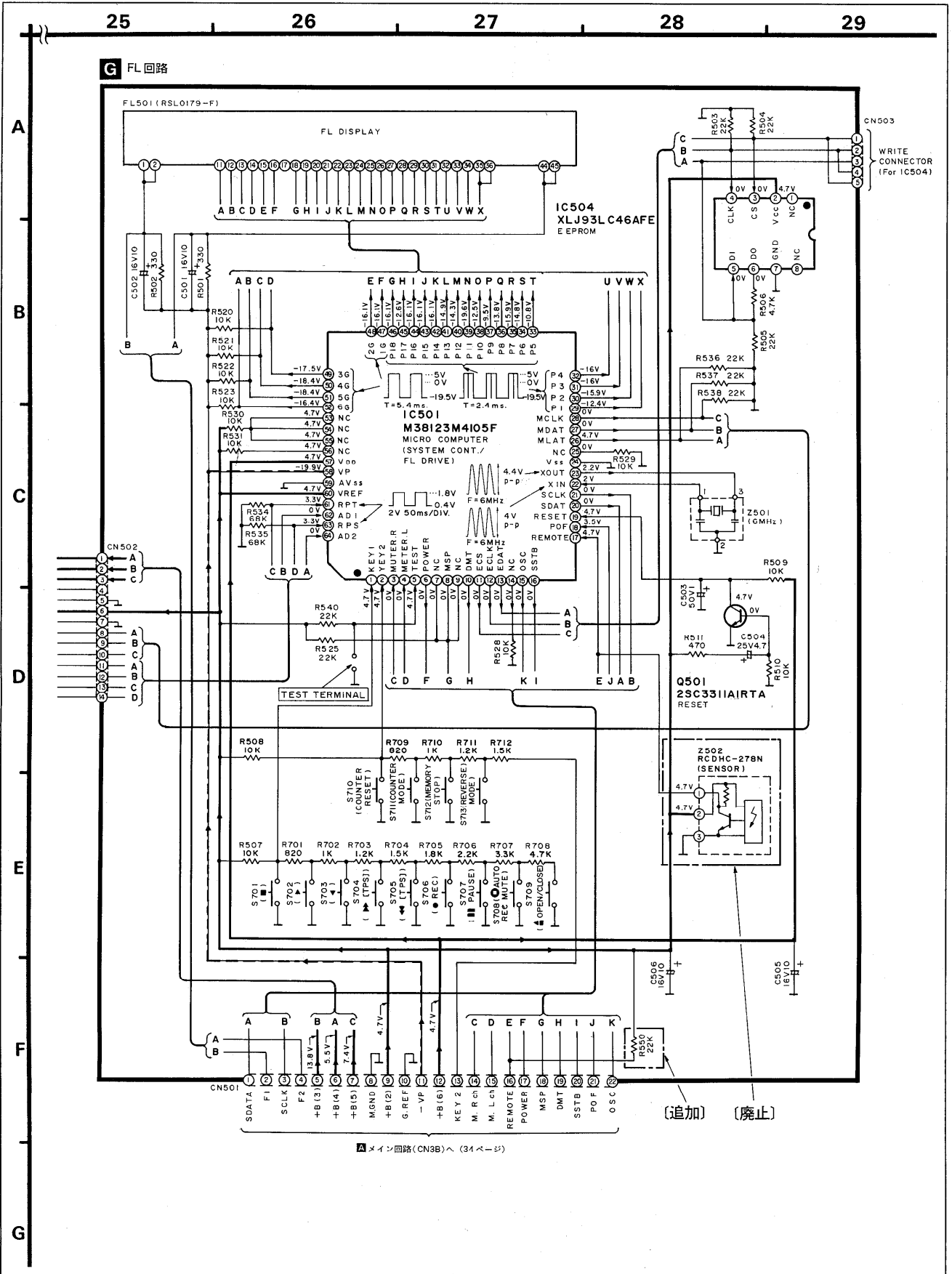
 ● ワイヤードリモコン(1コ)
 (EURSBAC00C1A)

 ● リモコン用乾電池(2コ)
 (単三形乾電池)：市販扱い


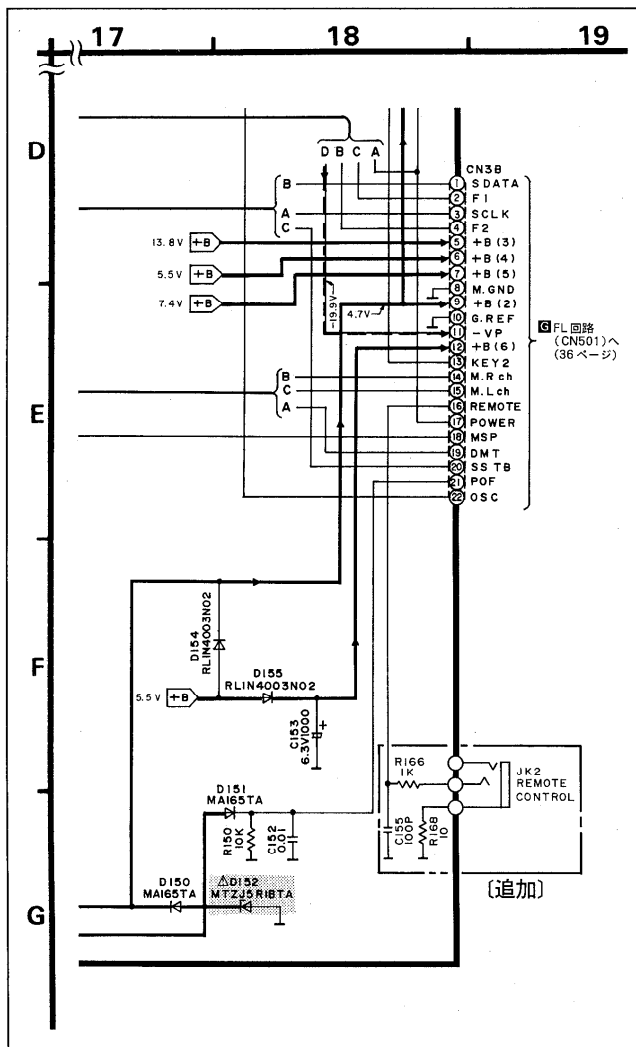
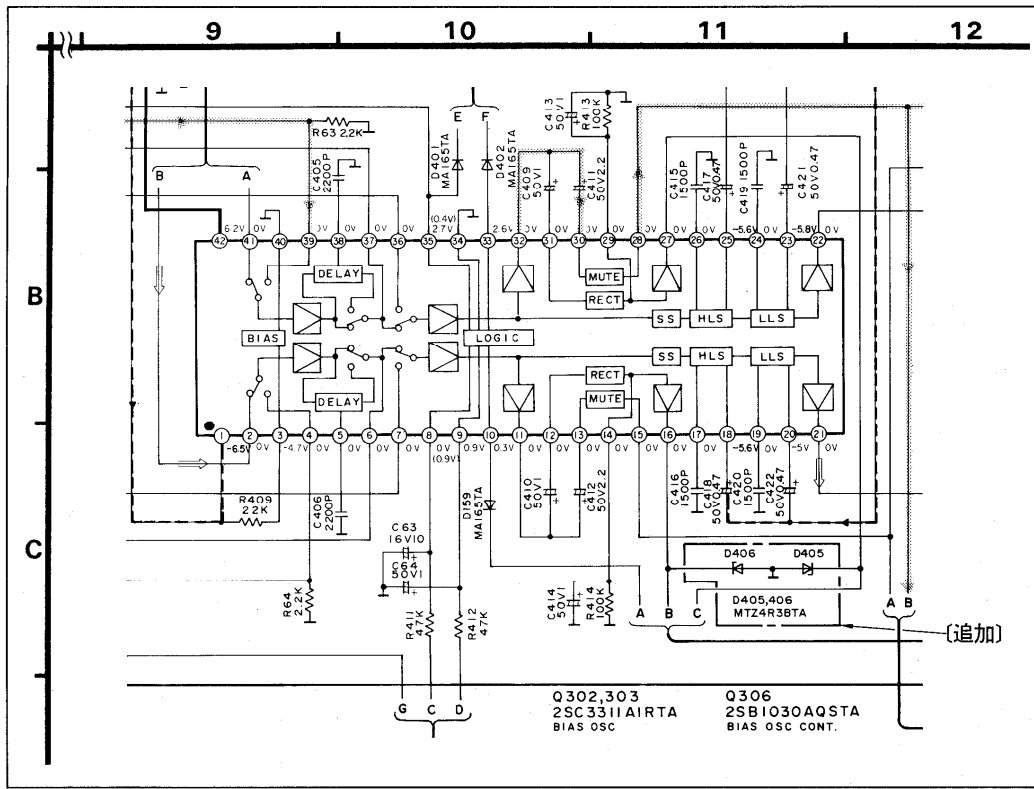
★本機の外観、仕様(定格)、回路、使用部品は性能向上、その他により予告なく変更することがあります。

松下電器産業株式会社 オーディオ事業部

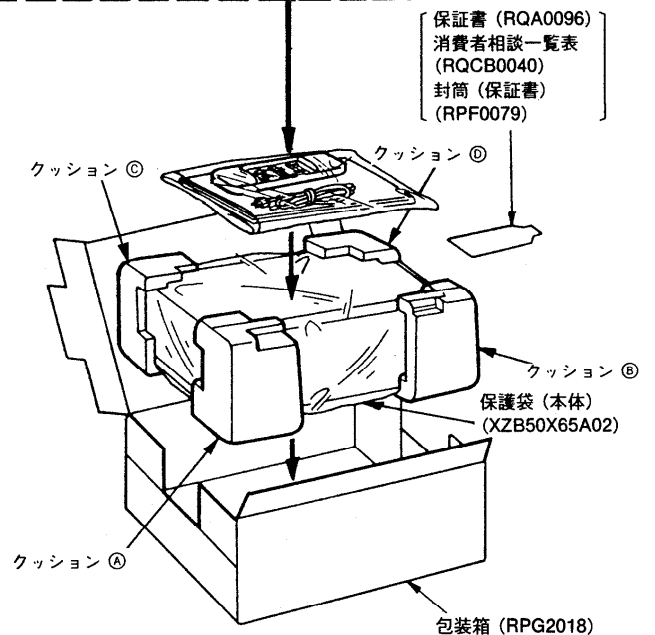
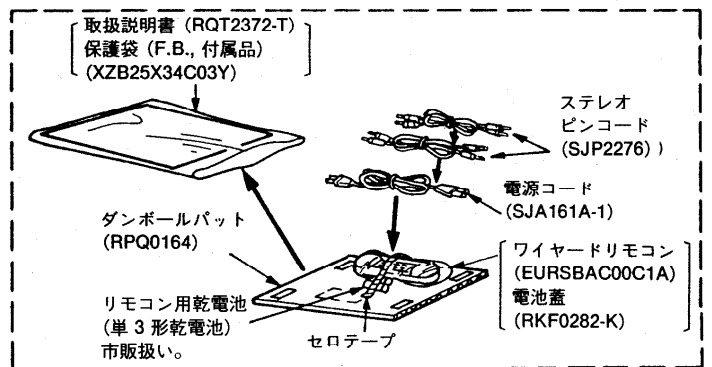
回路図 (RS-BX501 テクニカルガイド 31~37 ページ参照)



A × 4 回路 (CN3B)へ (34ページ)



包装要領



〈クッション A、B、C、D の品番 : RPN0697〉

プリント基板図 (プリント基板の完成品は補修部品として供給いたしません。)

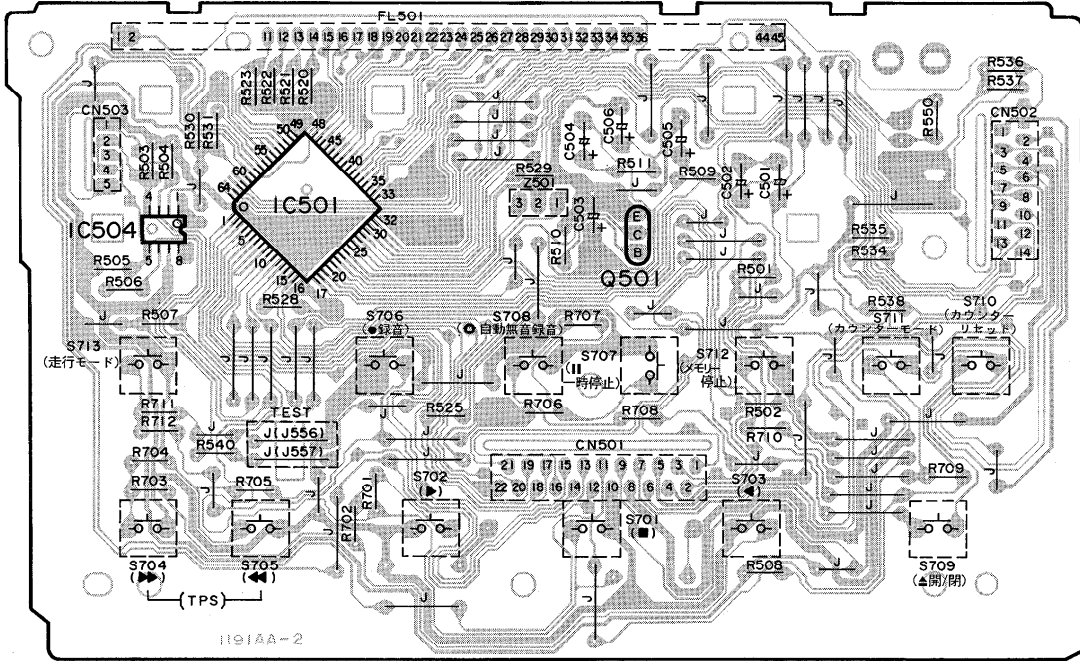
1 2 3 4 5

注)

- このプリント基板は性能向上により変更されている場合があります。

A

G FL 基板

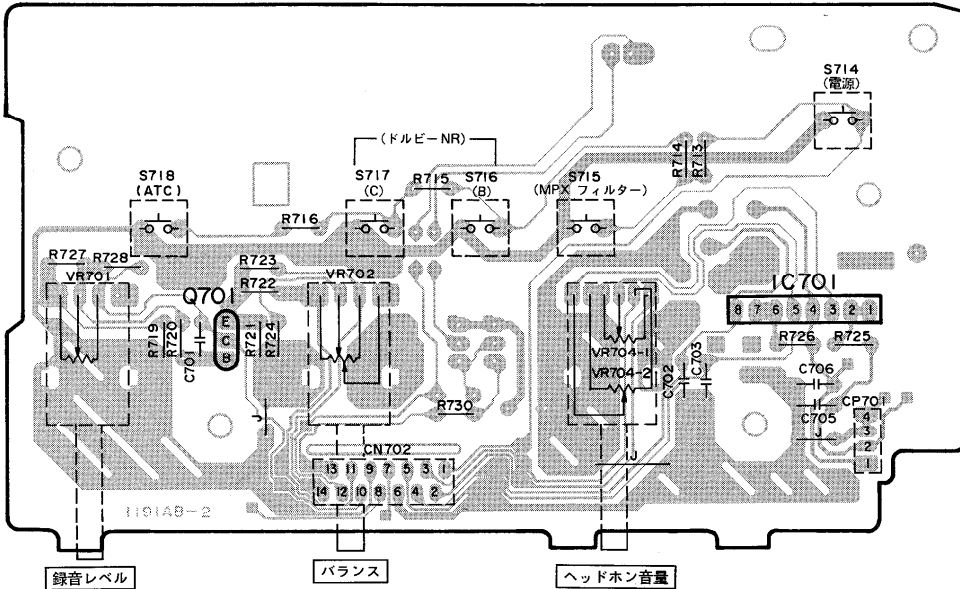


B

C

D

D 操作基板



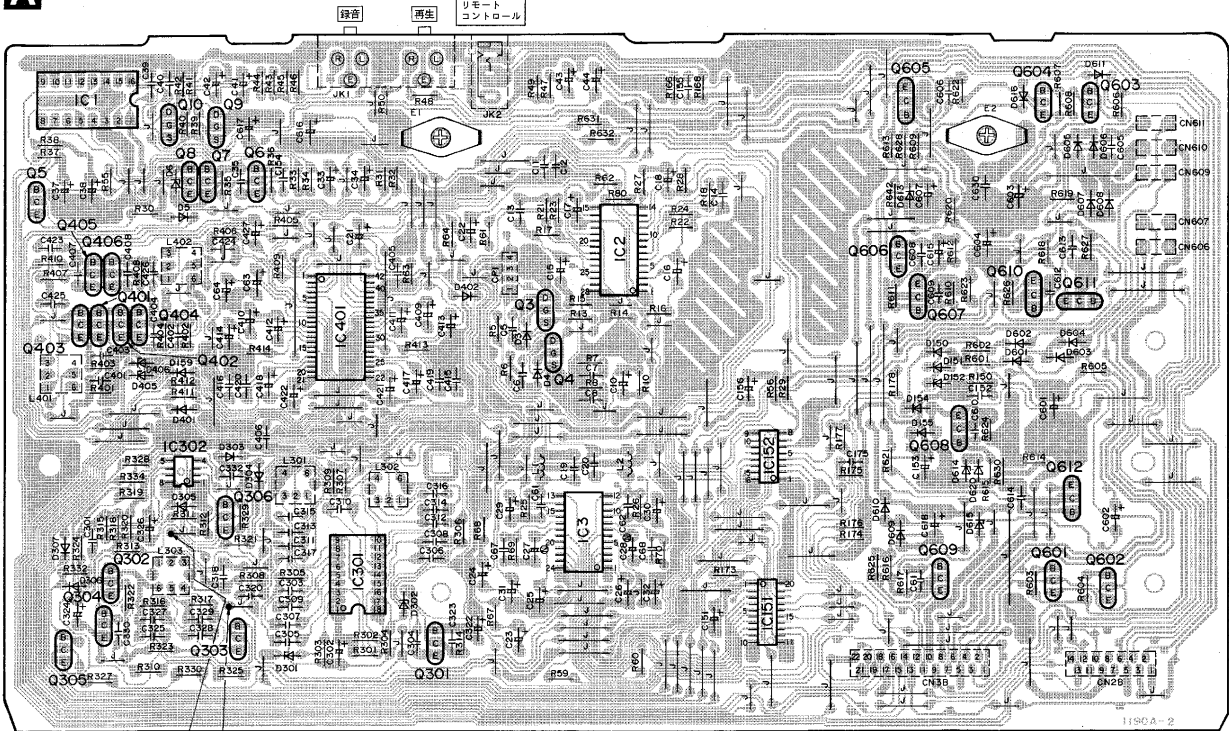
E

F

G

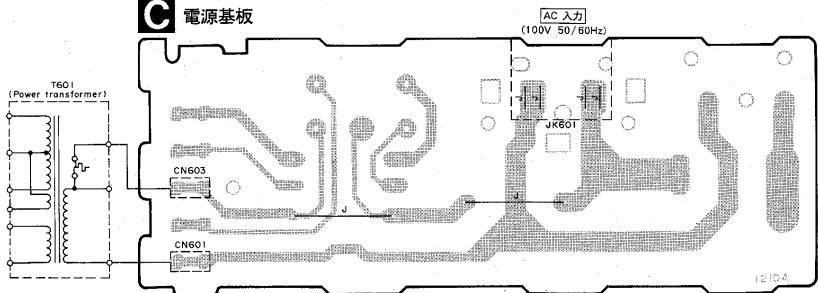
6 7 8 9 10 11 12 13 14 15

A メイン基板

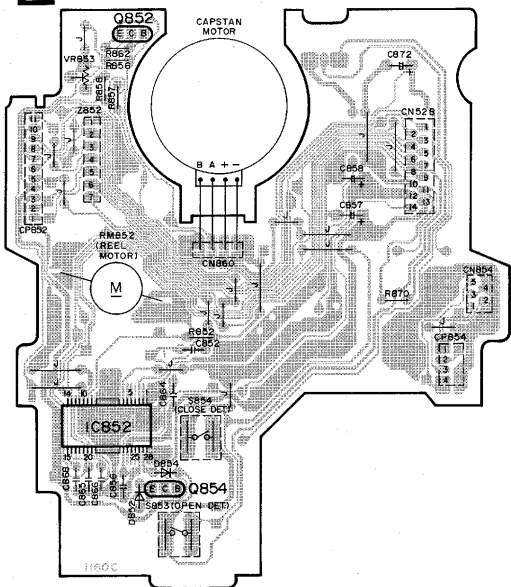


TP1 GND
ERASE CURRENT CHECK POINT

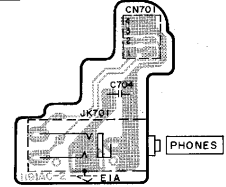
C 電源基板



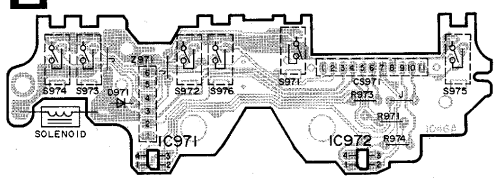
B モーター基板



E ヘッドホンジャック基板



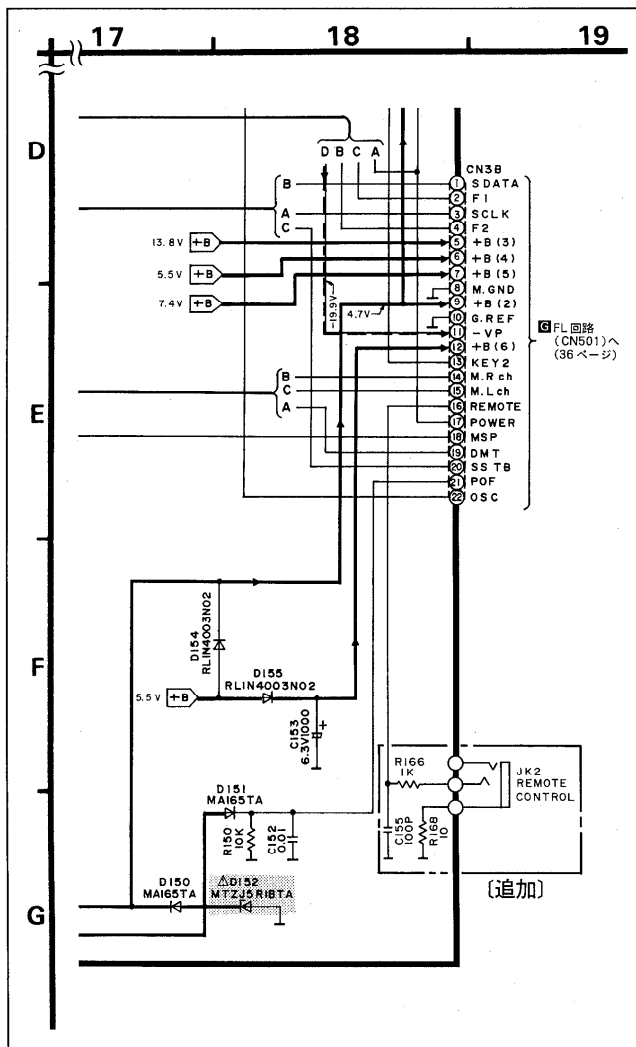
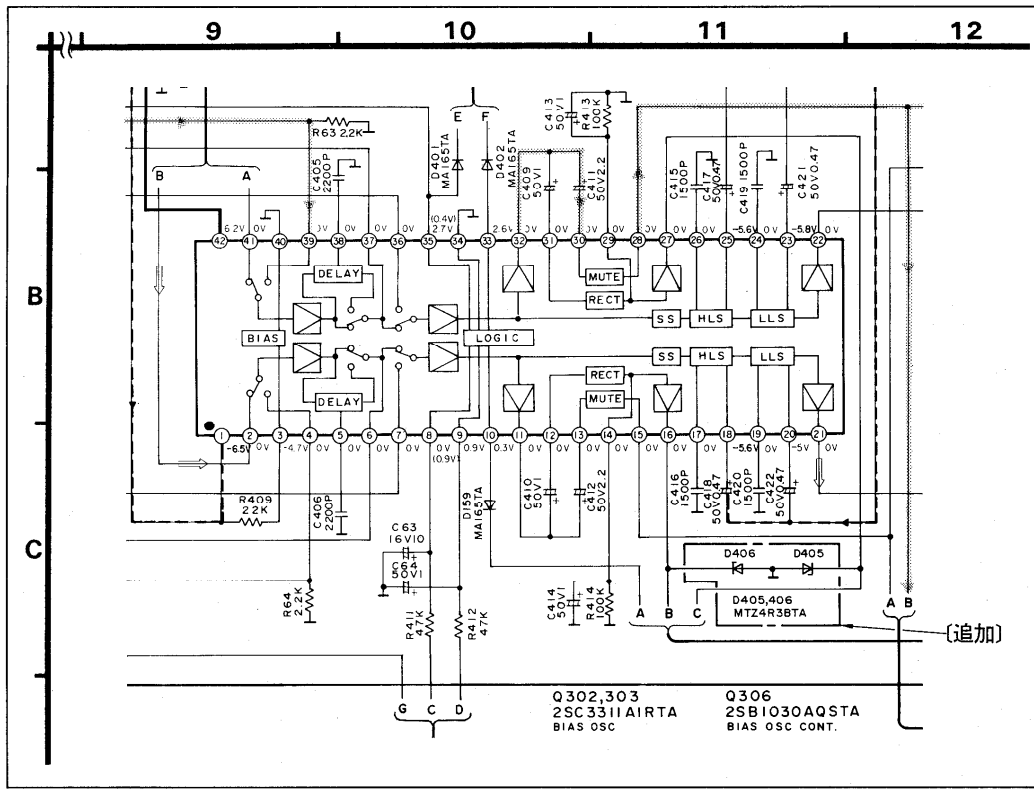
E メカニズム基板



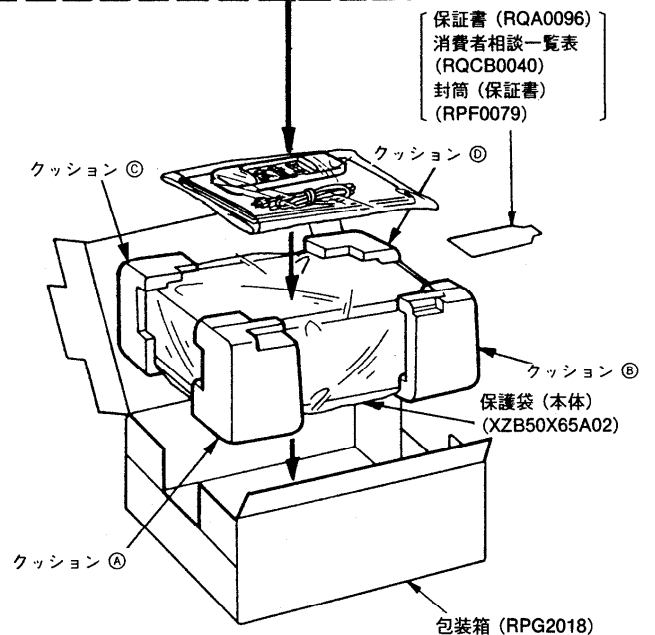
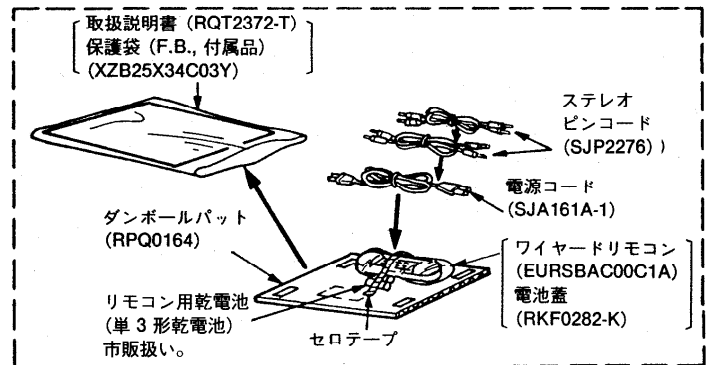
補修部品価格表

○：新品です。

図面番号	部品名・用途	補修部品供給品番		員数	部品コード	販売会社 渡し価格	標準 卸価格	¥	備考	新品
		RS-BX501	RS-BX4010							
I.C.										
IC1	電子ボリューム	AN7384N-SG	AN7384N	1	001 062 7057 1	420	490	700		
ダイオード										
D405	ダイオード	—	MTZJ4R3BTA	1	001 033 5167 7	60	70	100	追加	
D406	ダイオード	—	MTZJ4R3BTA	1	001 033 5167 7	60	70	100	追加	
発振子・受光器・複合部品										
Z502	リモコン受光器	RCDHC-278N	—	0	—	—	—	—	廃止	
ジャック										
JK2	M3ステレオジャック(黒):シンロ	—	RJJ33T01	1	003 400 9229 3	120	140	200	追加	
抵抗										
R166	抵抗	—	ERDS2TJ102	1	001 152 2346 4	60	70	100	追加	
R168	抵抗	—	ERDS2TJ100	1	001 152 2420 1	60	70	100	追加	
R550	抵抗	—	ERDS2TJ223	1	001 152 2432 7	60	70	100	追加	
コンデンサー										
C155	コンデンサー	—	ECBT1H101KB5	1	001 103 8122 9	60	70	100	追加	
キャビネット関係部品										
10	後面板	RGR0188A-C	RGR0188B-A	1	015 805 5894 4	420	490	700		○
17	前面パネル(準)	RFKGSBX501-K	RFKGSBX4010K	1	015 841 3245 5	1,000	1,200	1,700		○
包装部品										
P1	包装箱一式	RFKTSBX501-K	RFKTSBX4010K	1	015 972 3726 3	360	420	600		○
P1-1	包装箱	RPG2017	RPG2018	1	015 971 7391 5	360	420	600		○
付属部品										
A1	取扱説明書	RQT2371-S	RQT2372-T	1	015 984 1777 4	240	280	400		○
A2	保証書	RQA0073	RQA0096	1	015 987 0408 5	60	70	100		
A4	プライスカード	RQCB0485T	—	0	—	—	—	—	廃止	
A7	ワイヤードリモコン	RAK-RS109WH	EURSBAC00C1A	1	015 915 0453 2	2,500	2,900	4,150		
A7-1	電池蓋	RKK0057-K	RKF0282-K	1	015 805 4936 5	180	210	300		



包装要領



〈クッション A、B、C、D の品番：RPN0697〉